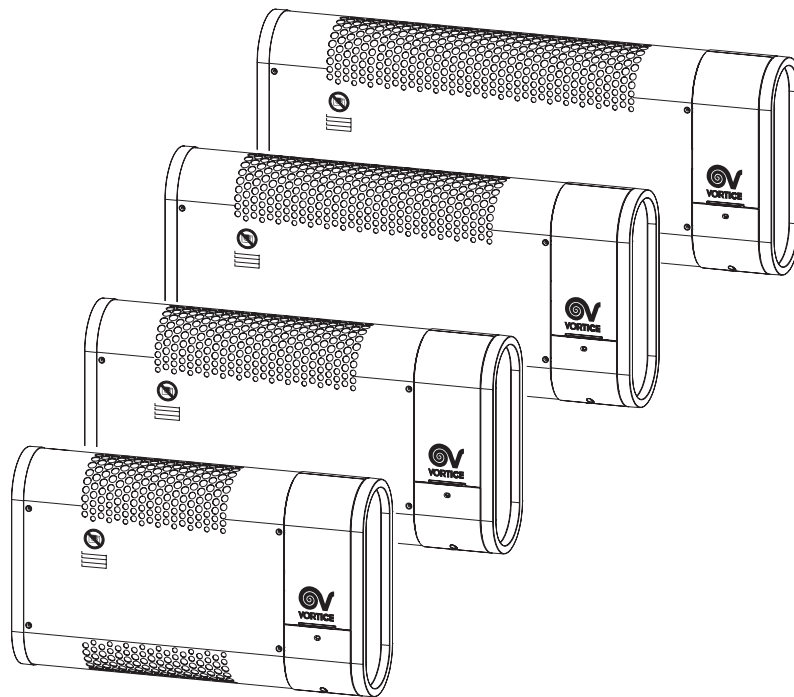


Manual de instrucțiuni



MICRORAPID V0 - MICRORAPID T V0



DESCRIERE ȘI UTILIZARE

ROMÂNĂ

Aparatul cumpărat de dv. e un termoventilator electric de perete. Versiunile T sunt echipate cu dispozitiv electronic de programare zilnică / săptămânală. E indicat pentru încălzirea primară în cazurile în care o instalație centralizată ar fi supradimensionată sau prea neeconomicoasă.

Ventilația forțată, care se activează automat selectând nivelul superior de putere, permite o încălzire mai

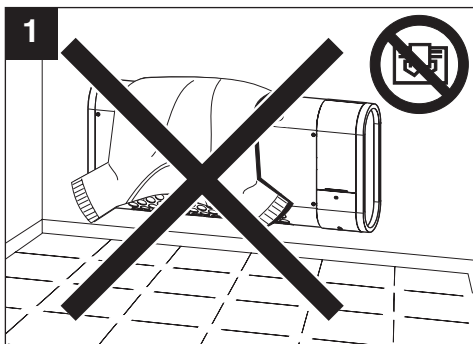
rapidă și mai uniformă a încăperii. Funcționarea la puterea minimă (în dreptul acesteia ventilatorul nu e în funcțiune) garantează silențiozitatea maximă. Fiecare Microrapid e dotat cu rezistență blindată, pentru etanșeitate la apă; elementele de plastic ale învelișului sunt din rășină cu autostingere (V0); limitatoarele termice previn riscurile de supraîncălzire. Termostatul are și funcție anti-îngheț.

ATENȚIE - MĂSURI DE PRECAUȚIE



Atenție: acest simbol indică măsuri de precauție necesare pentru a evita producerea de pagube utilizatorului

- Nu utilizați produsul în scopuri diferite de cele prezentate în acest manual.
- După ce ați scos produsul din ambalaj, verificați integritatea acestuia: dacă aveți dubii, adresați-vă imediat unei persoane calificate din punct de vedere profesional sau unui dealer autorizat Vortice. Nu lăsați părți ale ambalajului la îndemâna copiilor sau a persoanelor cu handicap.
- Folosirea oricărui aparat electric presupune respectarea unor reguli fundamentale, de exemplu: a) nu trebuie atins cu mâinile ude sau umede; b) nu trebuie atins când persoana este desculță; c) nu trebuie să se permită copiilor să atingă și să se joace cu aparatul; d) persoanele cu handicap trebuie să fie controlate în timp ce folosesc aparatul.
- Nu vă așezați și nu rezemați obiecte pe aparat (fig. 1).
- Nu utilizați aparatul în prezența substanțelor sau a vaporilor inflamabili, ca de exemplu alcool, insecticide, benzină etc. (fig. 2).
- Dacă hotărâți să eliminați definitiv aparatul și să nu îl mai folosiți: stingeți-l de la întrerupător, deconectați-l de la rețeaua electrică și puneți-l într-un loc sigur, astfel încât să nu fie la îndemâna copiilor sau a persoanelor cu handicap.
- Dacă aparatul e utilizat într-o baie, trebuie să fie instalat astfel încât întrerupătoarele sau comenzile să nu fie la îndemâna persoanei care se află în cadă sau sub duș (fig. 3).





Măsuri de precauție: acest simbol indică măsuri de precauție necesare pentru a evita defectarea produsului

- Nu aduceți nici un fel de modificare produsului.
- Nu lăsați aparatul expus la agenții atmosferici (ploaie, soare etc.).
- Nu introduceți obiecte în interiorul produsului.
- Verificați ca ușița de protecție care acoperă comenzile să fie întotdeauna bine închisă după terminarea fiecărei intervenții pentru reglare.
- Verificați periodic integritatea produsului. În cazul unor imperfecțiuni, nu utilizați aparatul și contactați imediat un dealer autorizat Vortice.
- Dacă produsul cade sau primește lovituri puternice, rugați să fie verificat imediat de un dealer autorizat Vortice.
- În cazul unei funcționări defectuoase și/sau a unei defectări, adresați-vă imediat unui dealer autorizat Vortice. Pentru eventualele reparații cereți folosirea pieselor de schimb Vortice originale.
- Produsul trebuie să fie conectat corect la o instalație electrică conformă cu normele în vigoare și să fie echipat cu un sistem eficient de împământare. În caz că aveți dubii, solicitați un control amănunțit din partea personalului calificat profesional.
- Instalarea aparatului trebuie să fie efectuată de personal calificat din punct de vedere profesional.



- Conectați produsul la rețeaua de alimentare electrică doar dacă puterea instalației este adecvată pentru puterea sa maximă (plăcuța cu datele tehnice fig. 6). În caz contrar, adresați-vă imediat personalului calificat din punct de vedere profesional.
- La instalare trebuie să fie prevăzut un întrerupător omnipolar cu o distanță între contacte de cel puțin 3 mm.
- Aparatul nu trebuie să fie plasat imediat dedesubtul unei prize fixe de curent.
- La instalare respectați întotdeauna distanțele minime față de pereți sau față de obiectele din jur, indicate în fig. 4-5.
- Instalați aparatul numai în poziție verticală, așa cum se indică în fig. 4-5.
- Stingeați întrerupătorul general al instalației: a) când observați o anomalie în funcționare; b) când hotărâți să efectuați o operațiune de curățare la exterior; c) când hotărâți să nu utilizați aparatul pe perioade de timp mai lungi.

ATENȚIE!

- Nu acoperiți aparatul, pentru a evita supraîncălzirea sa.
- Nu acoperiți și nu astupați grătarele de aspirație și de evacuare ale aparatului.

